

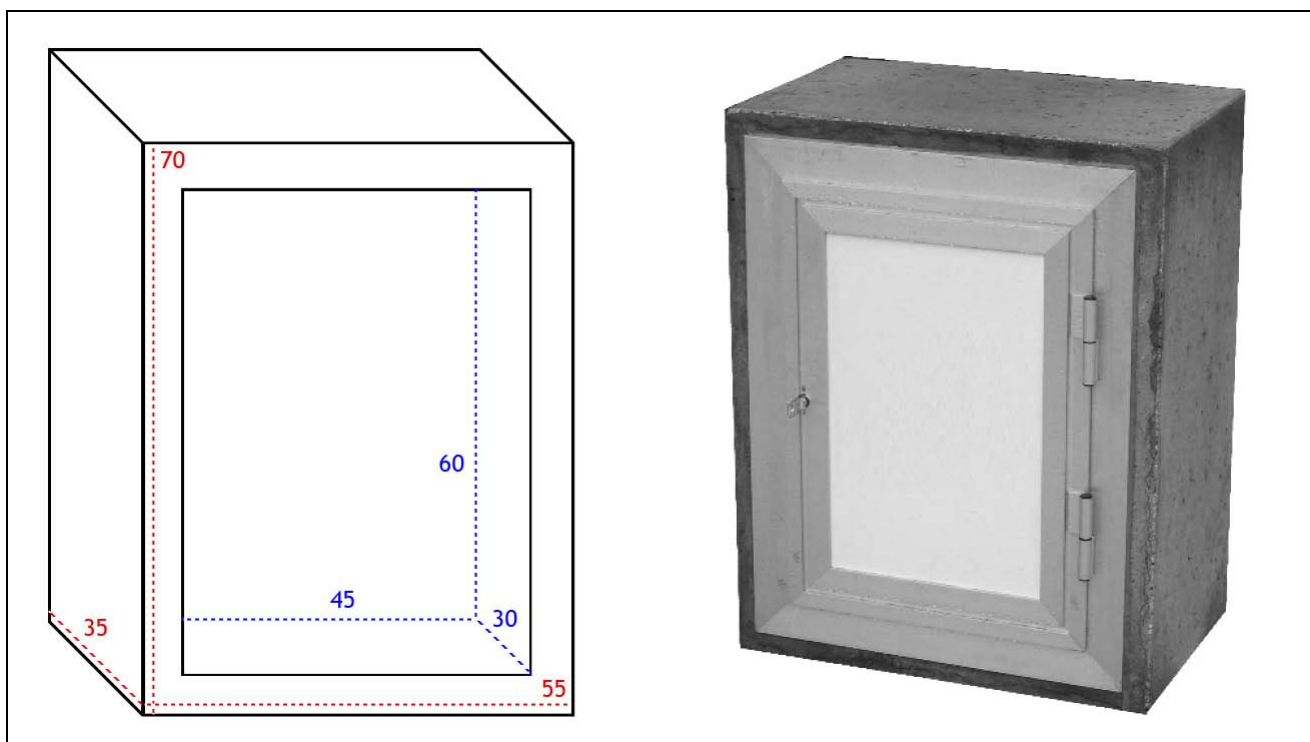


## Manufatti in cemento SPADA S.r.l.

Via Beato Alberto n. 7 - 24023 Clusone (Bg)  
Tel. - 0346.20242 / Fax - 0346.20242  
[www.spadamanufatti.it](http://www.spadamanufatti.it) / [info@spadamanufatti.it](mailto:info@spadamanufatti.it)  
P.iva e Codice Fiscale 02238390161

### Scheda tecnica di prodotto

#### CASSETTA "MIGNON" PER CONTATORI 45 x 30 x H 60



1

Codice prodotto	Misure interne cm	Misure esterne cm	Peso kg
142050	45 x 30 x H 60	55 x 35 x H 70	67

#### Accessori disponibili

Codice	Descrizione
142053	Sportello ENEL in alluminio
142054	Sportello GAS in alluminio
142055	Sportello ENEL in PVC
142056	Sportello GAS in PVC